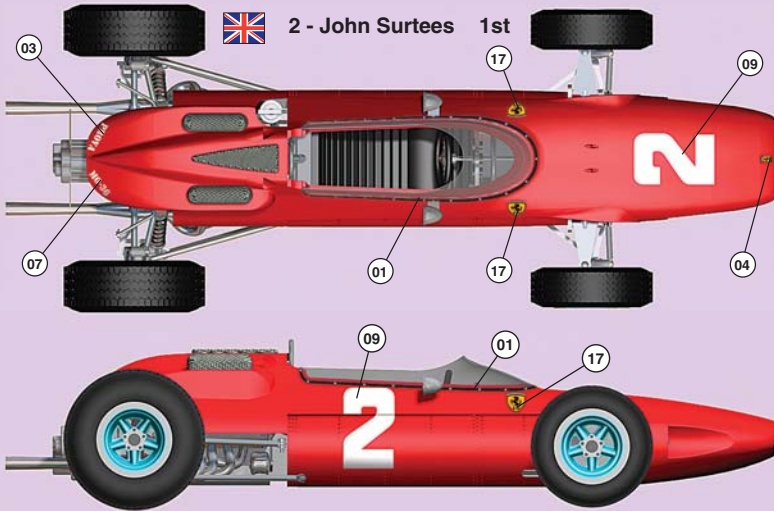


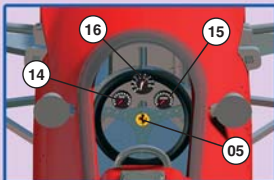
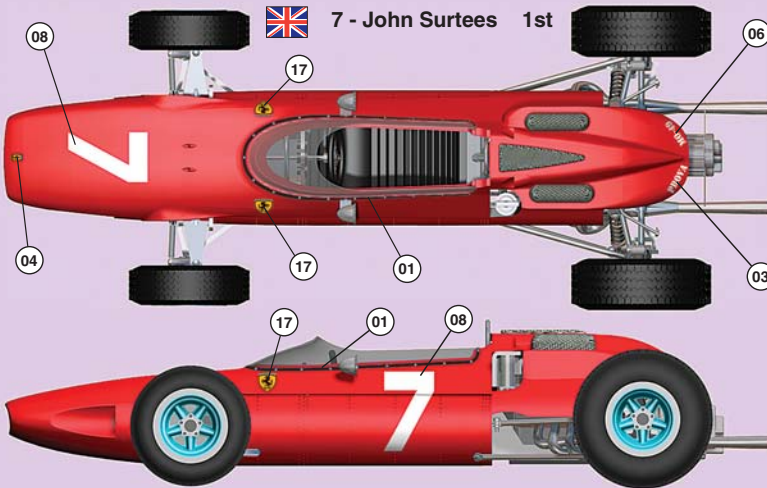
# TAMEO KITS

# WORLD CHAMPION TAMEO

## G.P. ITALIA 1964



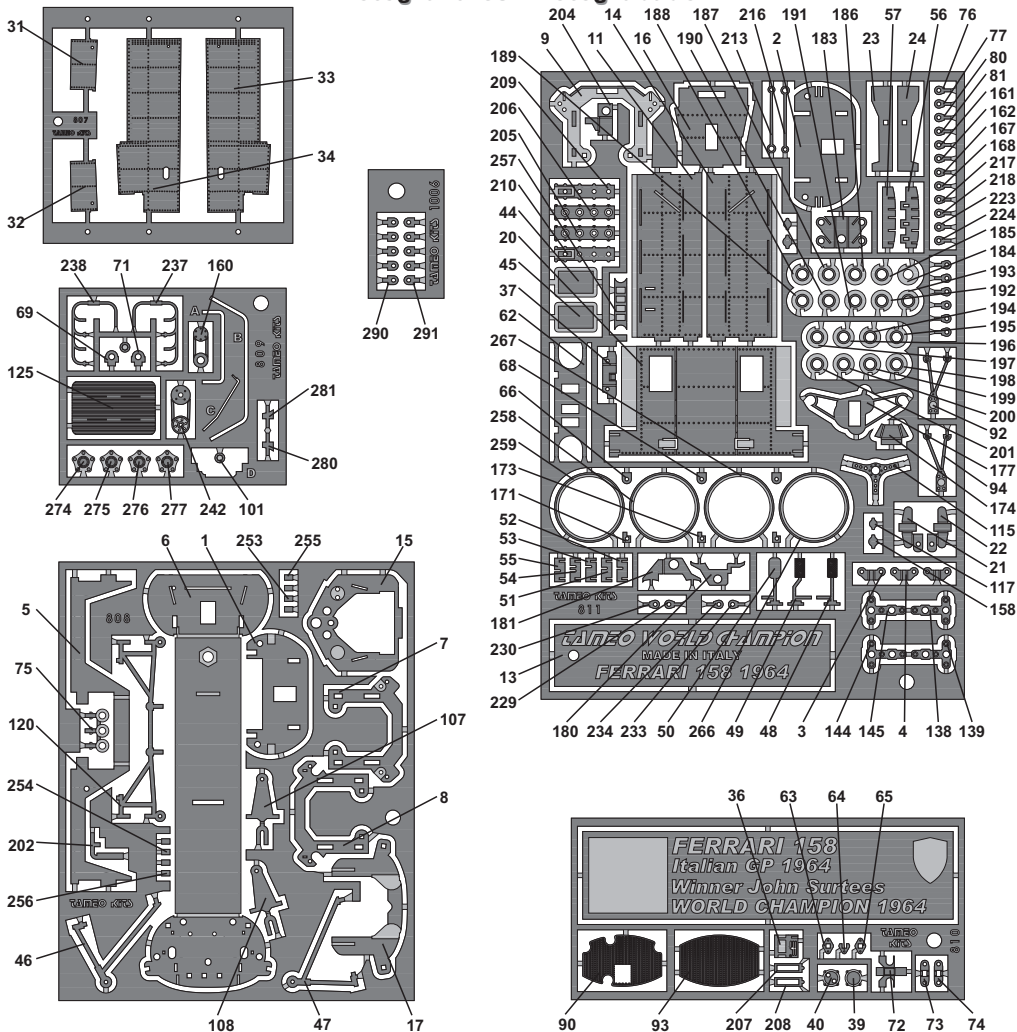
## G.P. GERMANIA 1964



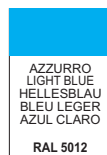
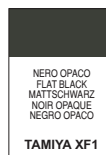
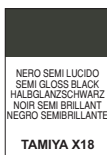
**JOHN SURTEES**  
**WORLD CHAMPION 1964**  
**ITALIAN/GERMAN G.P. 1964**

# WCT64 • FERRARI 158

# Photoetcheds - Fotoincisioni - Fotogeätzt Photogravures - Fotograbado

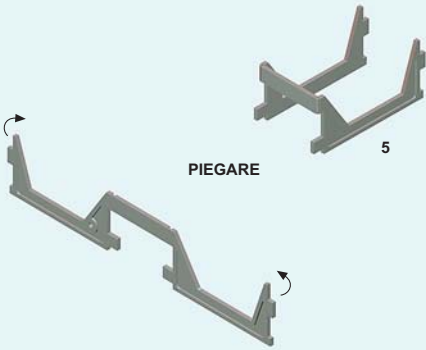


## Colour conversion - Conversione colori - Farbenumwandlung Conversion de couleurs - Colores convensionados

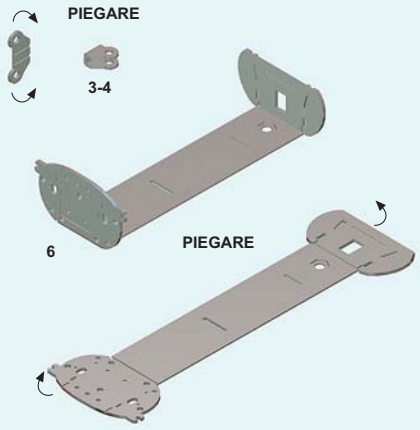


PEZZO Part Stuecke Pièce Piezas	FILO D'ACCIAIO Steel wire Stahldraht Fil acier Alambre d'acero	DIAMETRO Diameter Durchmesser Diamètre Diametro	PIEGARE To bend Biegen Plier Doblar	LUNGHEZZA Lenght Laenge Longueur Largo	FILO DI PIOMBO Lead wire Bleidraht Fil de plomb Alambre de plomo	OPZIONE Option Option Option Opcion	MASCHERARE Mask Abdeckung Couvrir Enmascarar
---	--	---	---	--	--	---	--

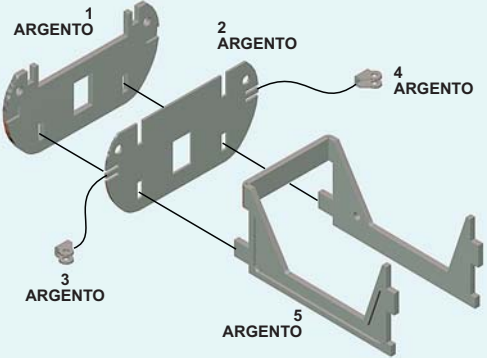
01



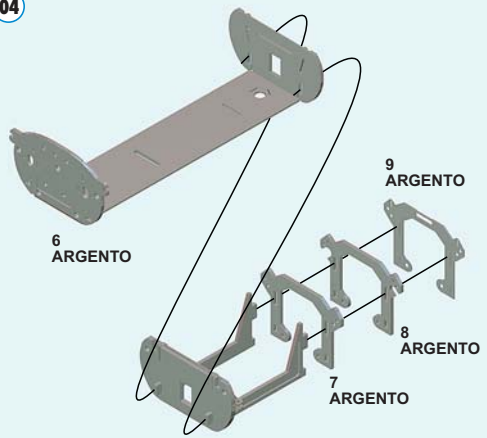
02



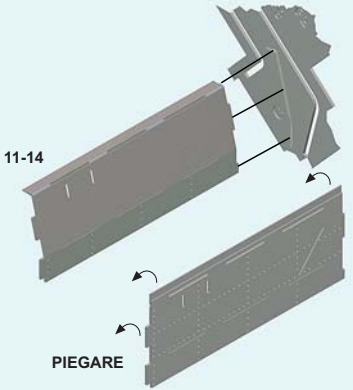
03



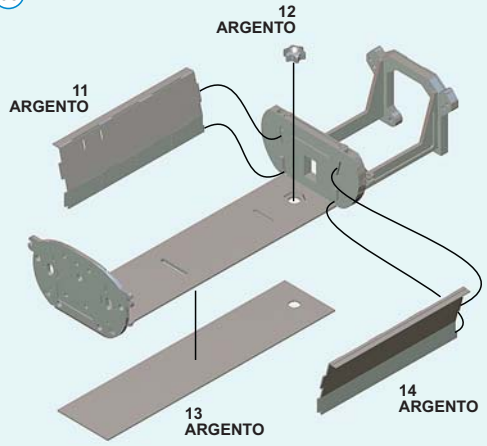
04



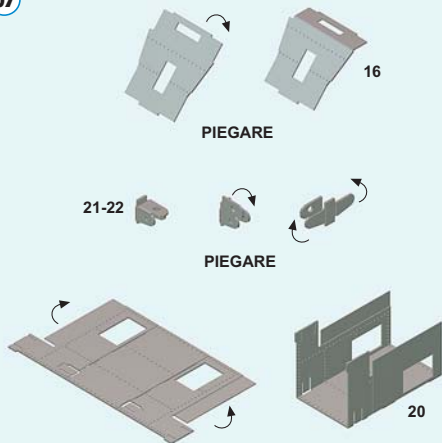
05



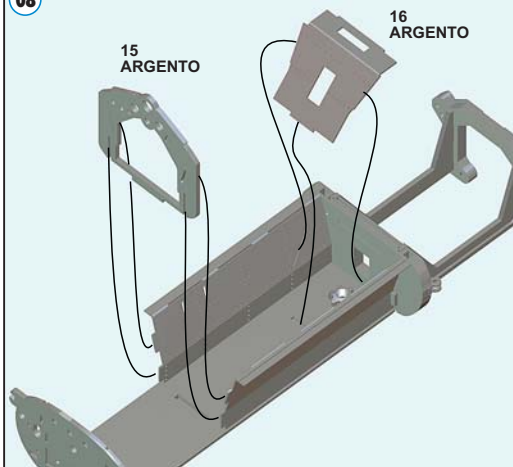
06



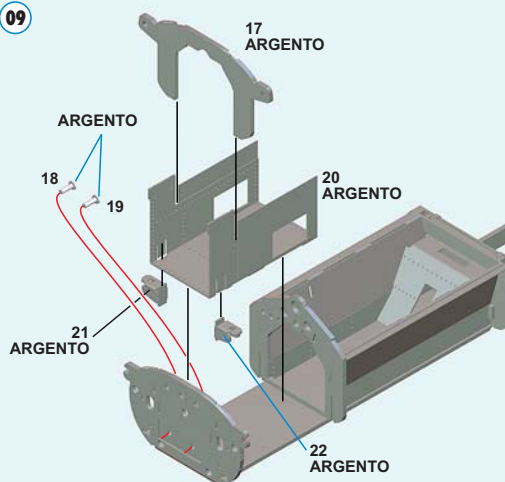
07



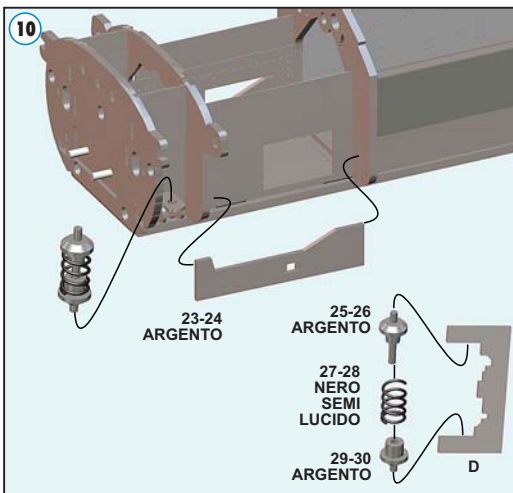
08



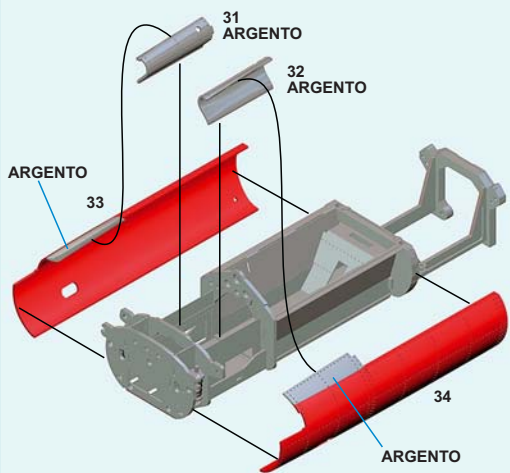
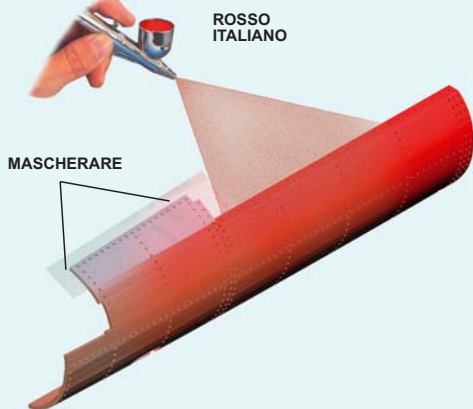
09



10

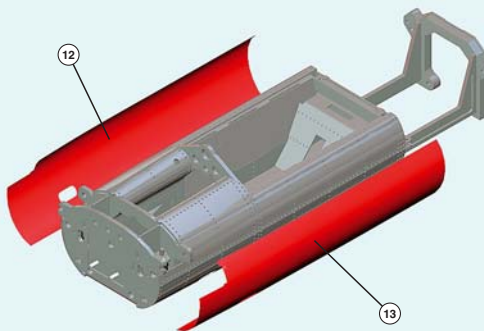


OPZIONE: 01

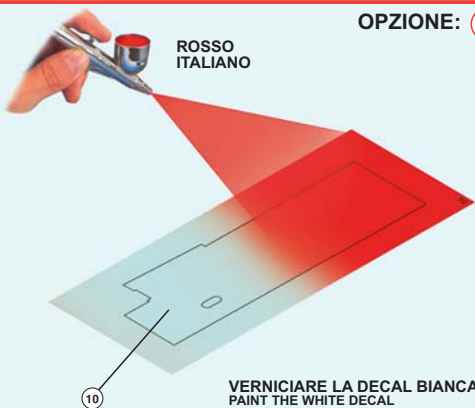




OPZIONE: 02

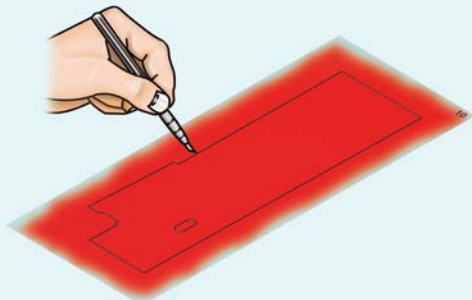


OPZIONE: 03



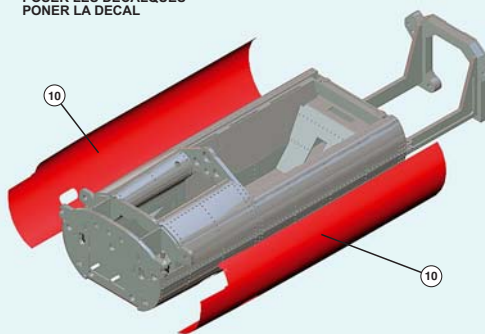
VERNICIARE LA DECAL BIANCA  
PAINT THE WHITE DECAL  
MALEN SIE DAS WEISSE AUFKLEBER  
VERNIR EN BLANC LA DECALQUE  
PINTAR BLANCO LA DECAL

LASCIARE ASCIUGARE LA VERNICE PER ALMENO DUE ORE  
LEAVE DRAIN THE PAINT FOR TWO HOURS  
LAISSER VIDER LA PEINTURE POUR DEUX HEURES  
VERLASSEN SIE DIE FARBE FÜR ZWEI STUNDEN  
DEJE DRENAR LA PINTURA POR DOS HORAS



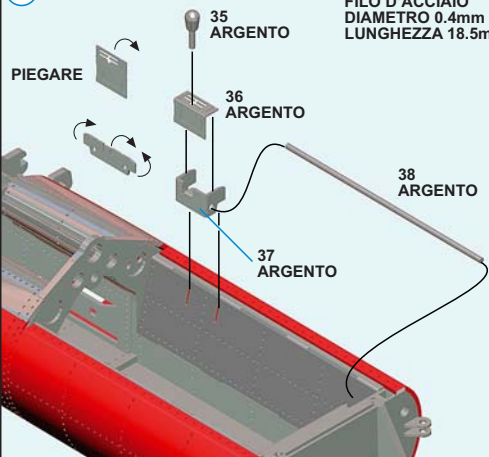
TAGLIARE LUNGO LA LINEA NERA  
CUT ALONG THE BLACK LINE  
AUF DER SCHWARZ LINIE GESCHNITTEN  
COUPER SUR LA LIGNE NOIR  
CORTAR SOBRA LA LINEA NEGRA

APPLICARE LA DECAL  
FIT THE DECAL  
SETZEN DEN DECAL  
POSER LES DECALQUES  
PONER LA DECAL

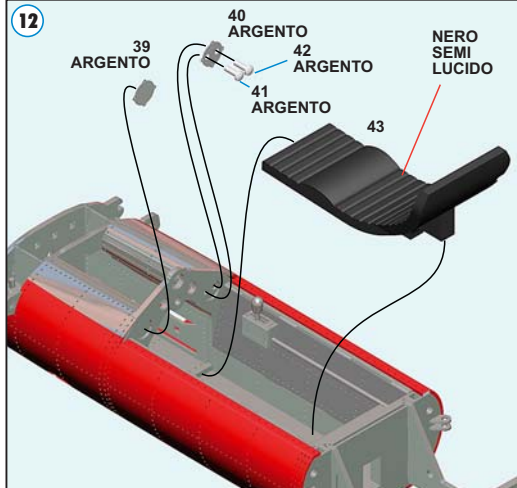


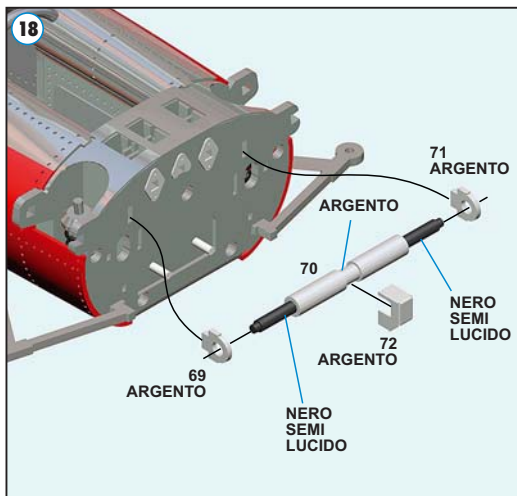
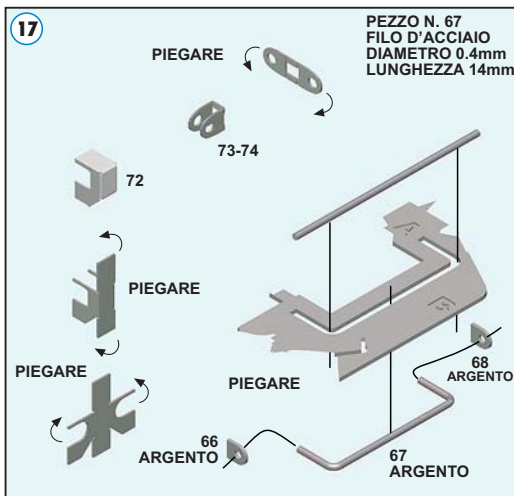
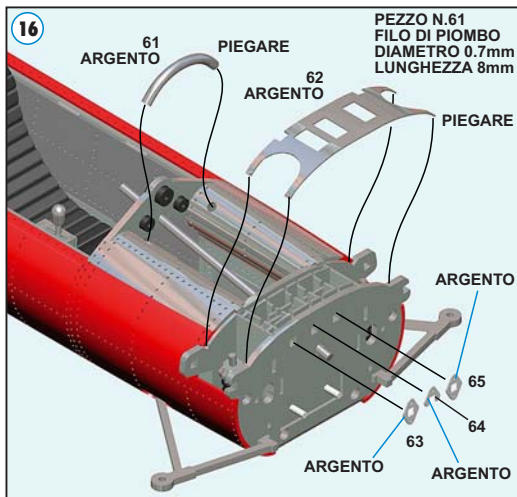
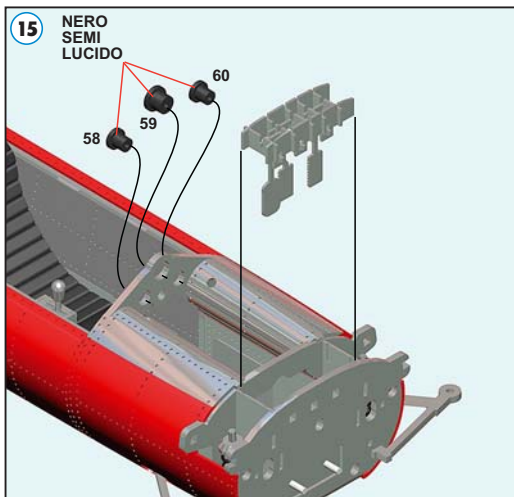
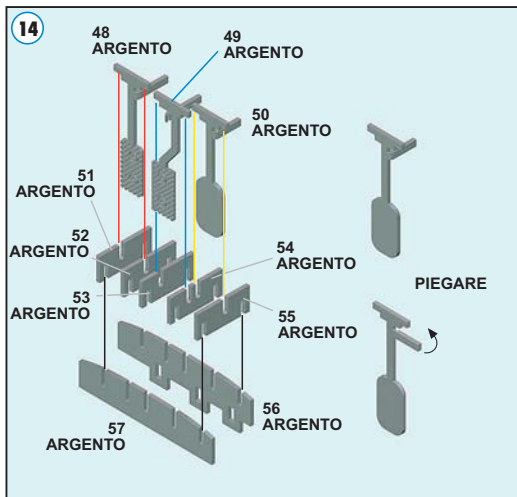
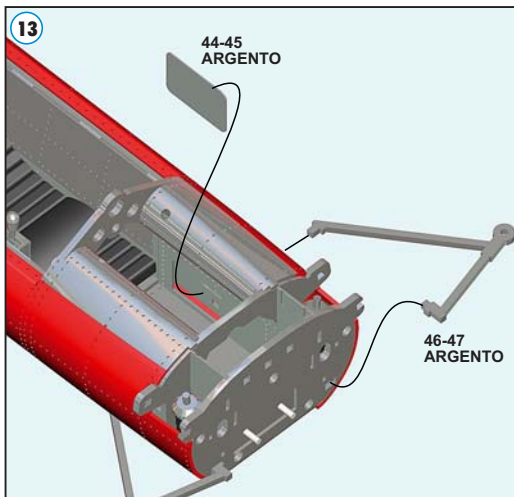
11

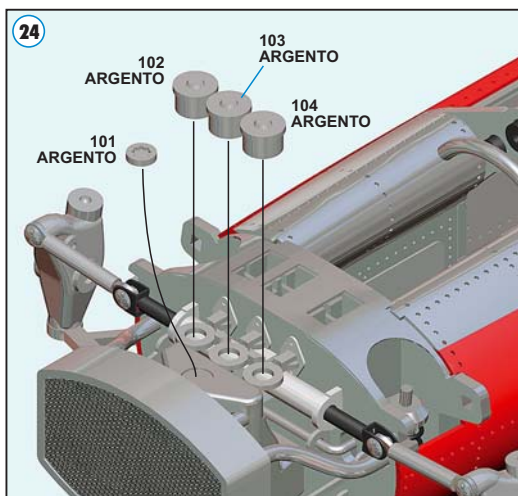
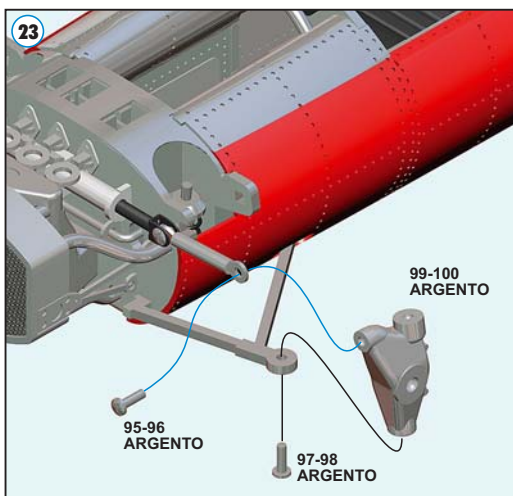
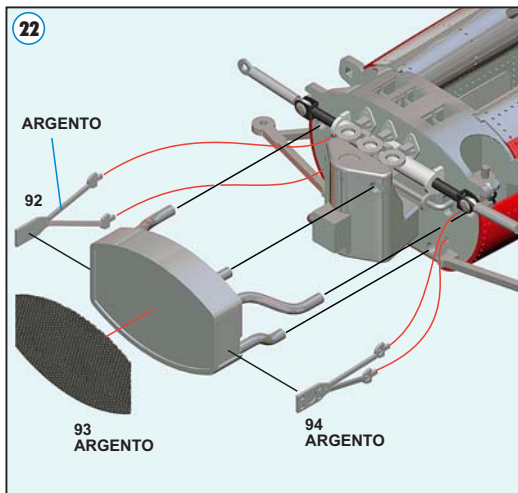
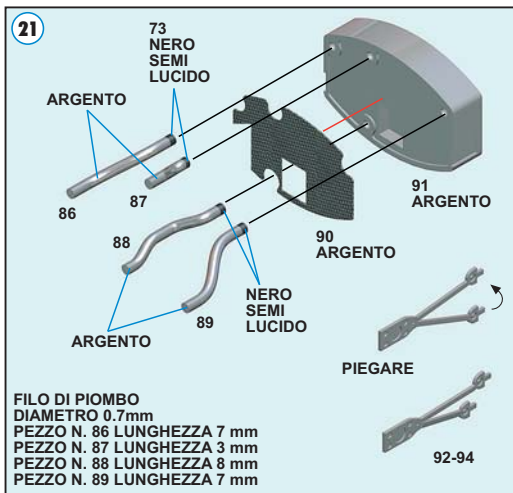
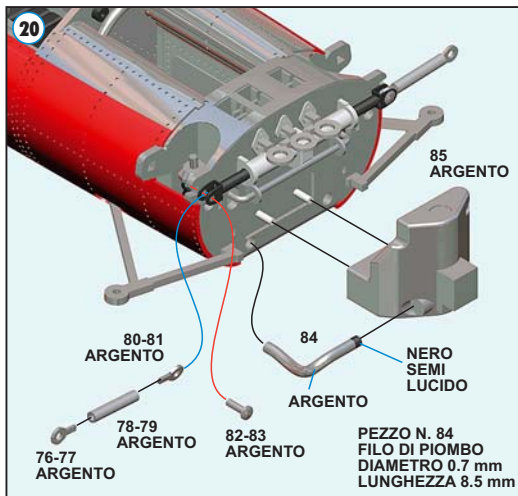
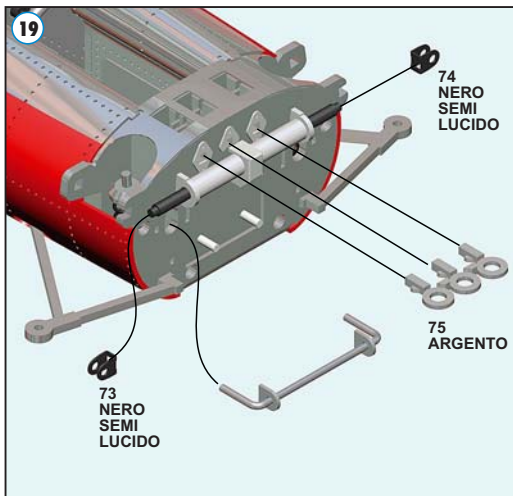
PEZZO N. 38  
FILO D'ACCIAIO  
DIAMETRO 0.4mm  
LUNGHEZZA 18.5mm



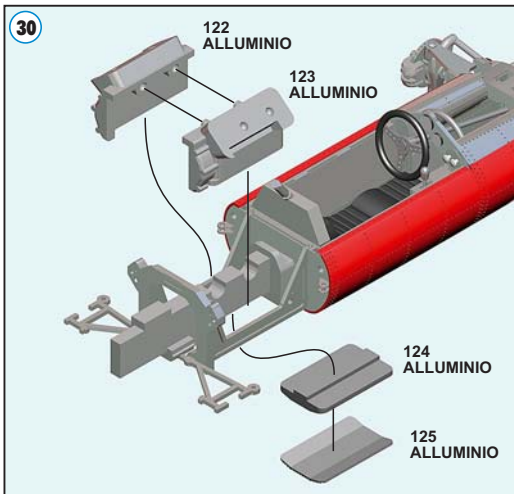
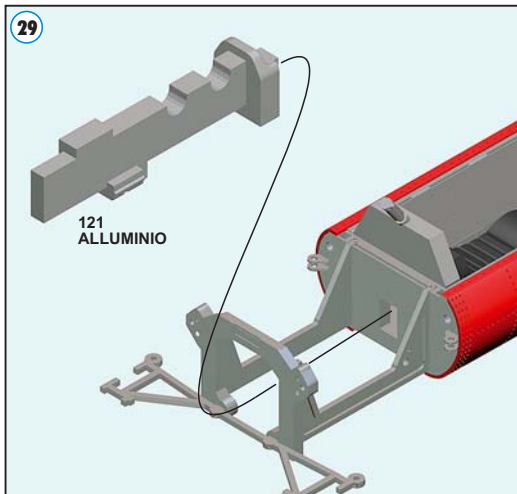
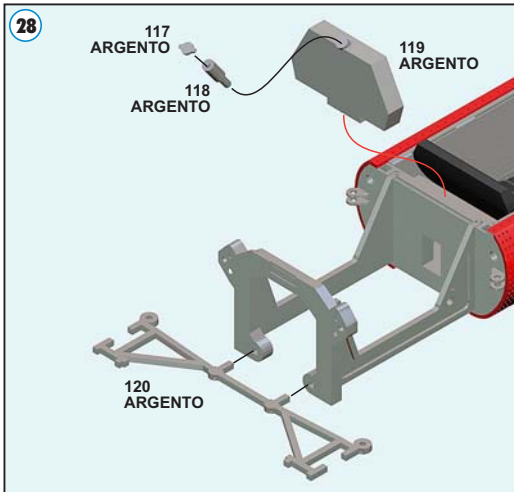
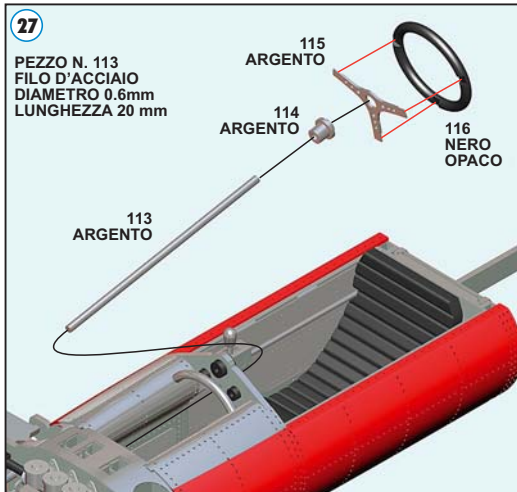
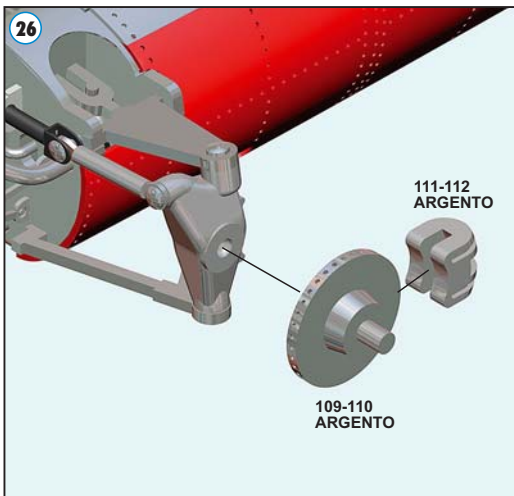
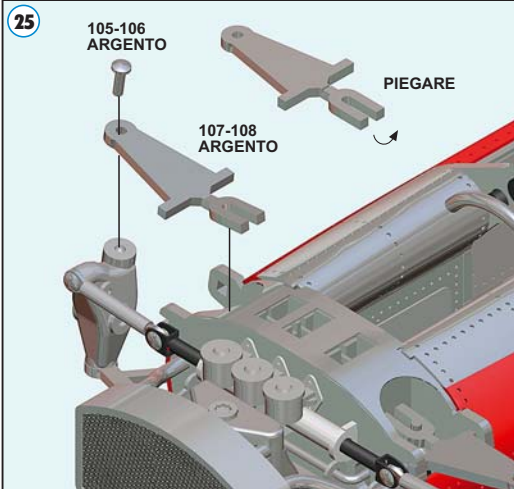
12



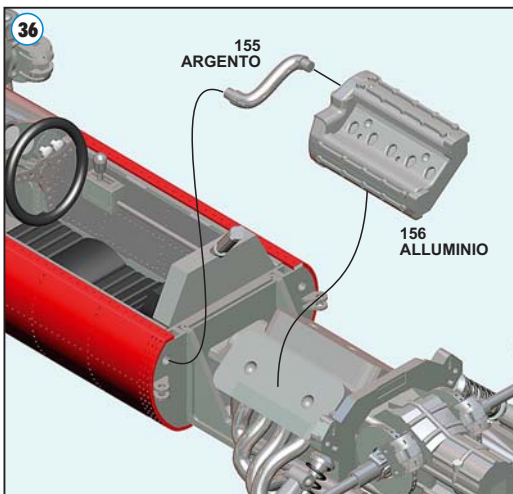
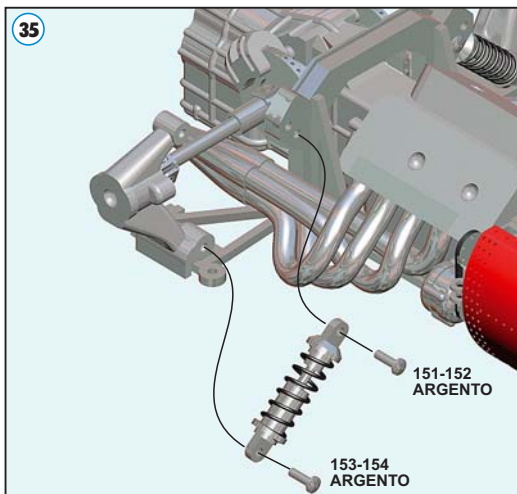
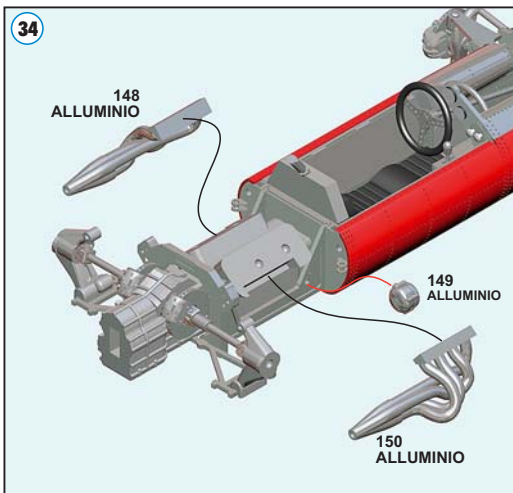
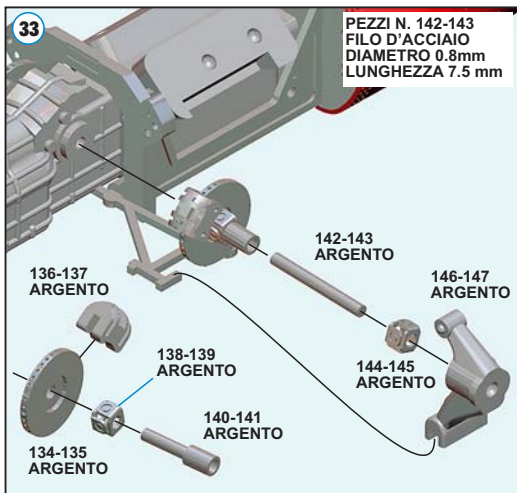
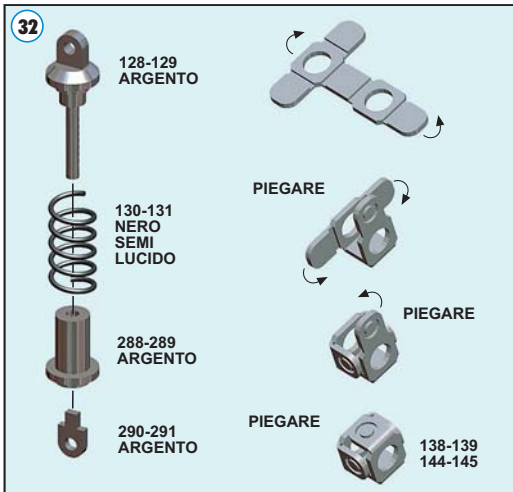
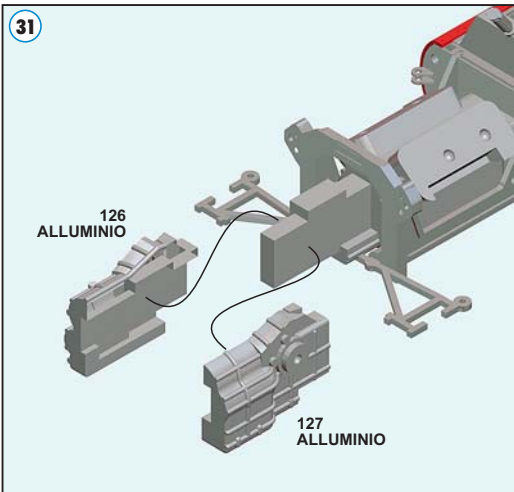


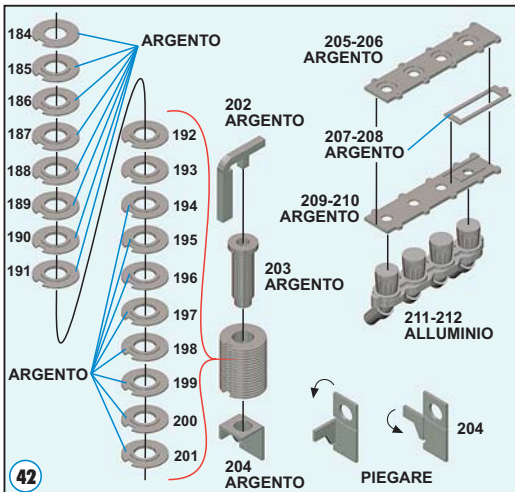
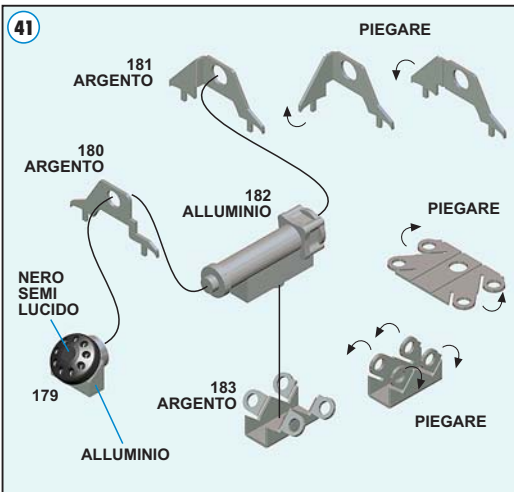
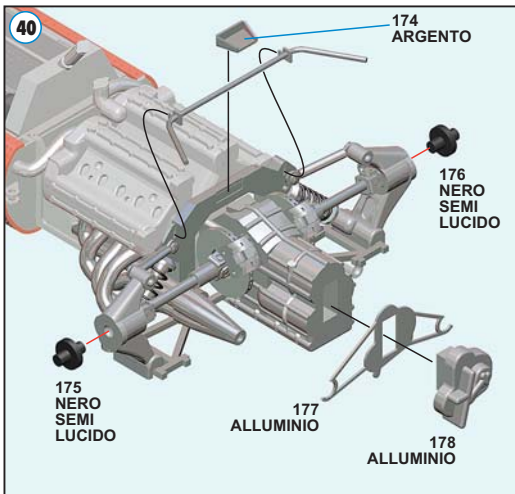
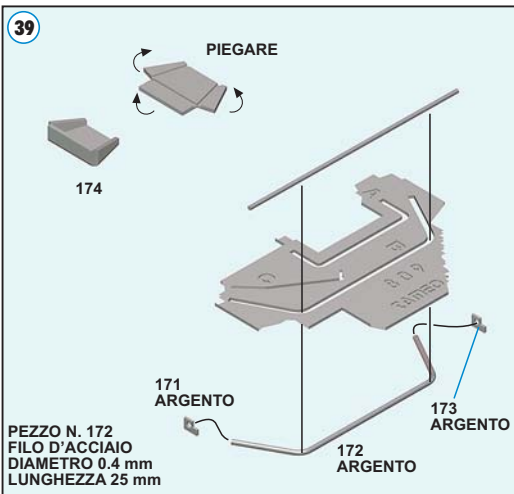
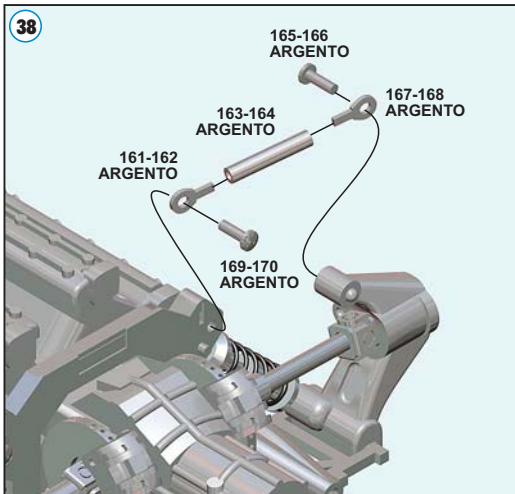
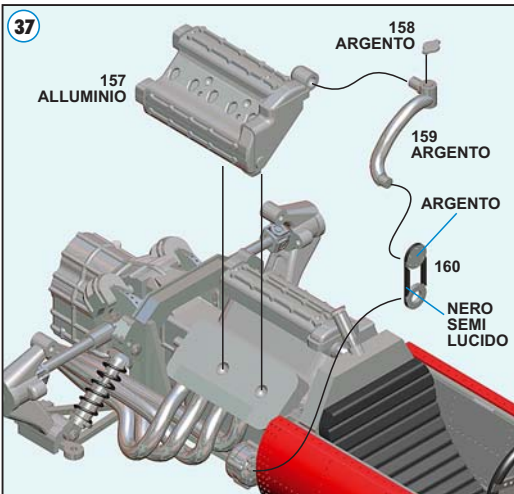


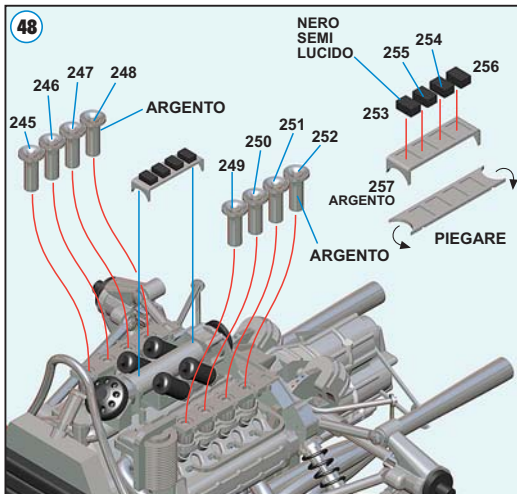
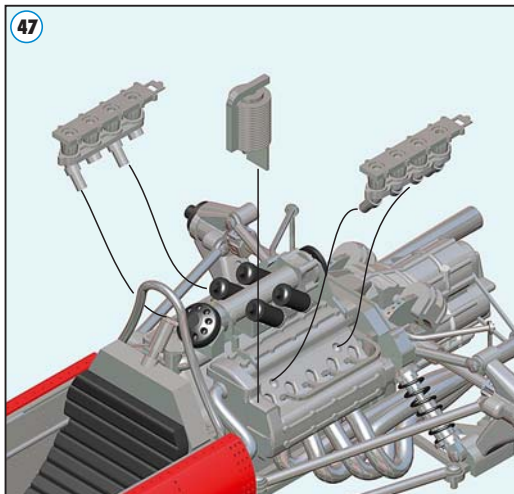
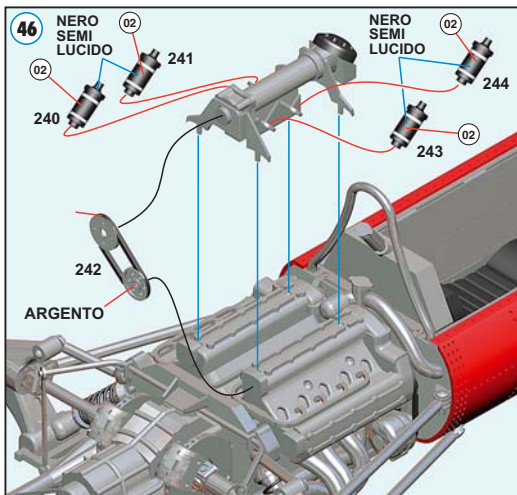
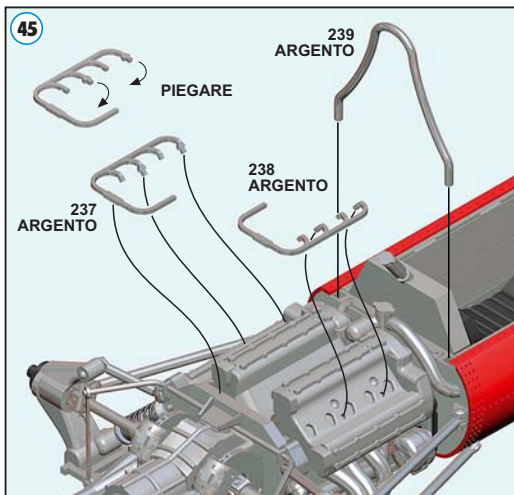
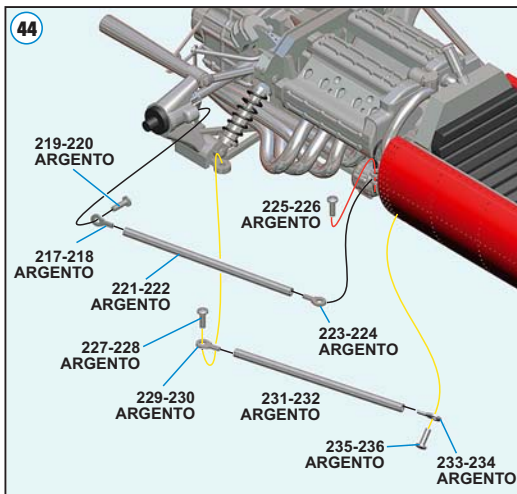
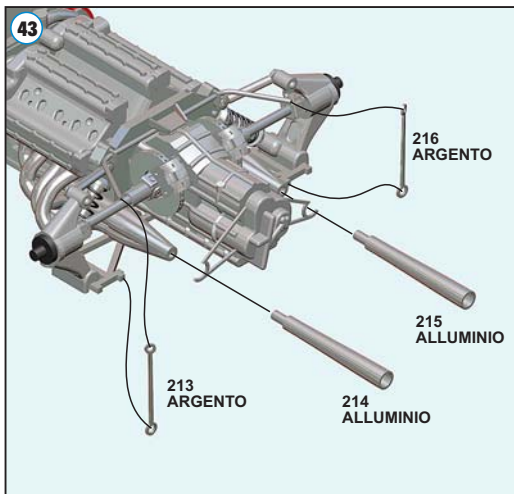




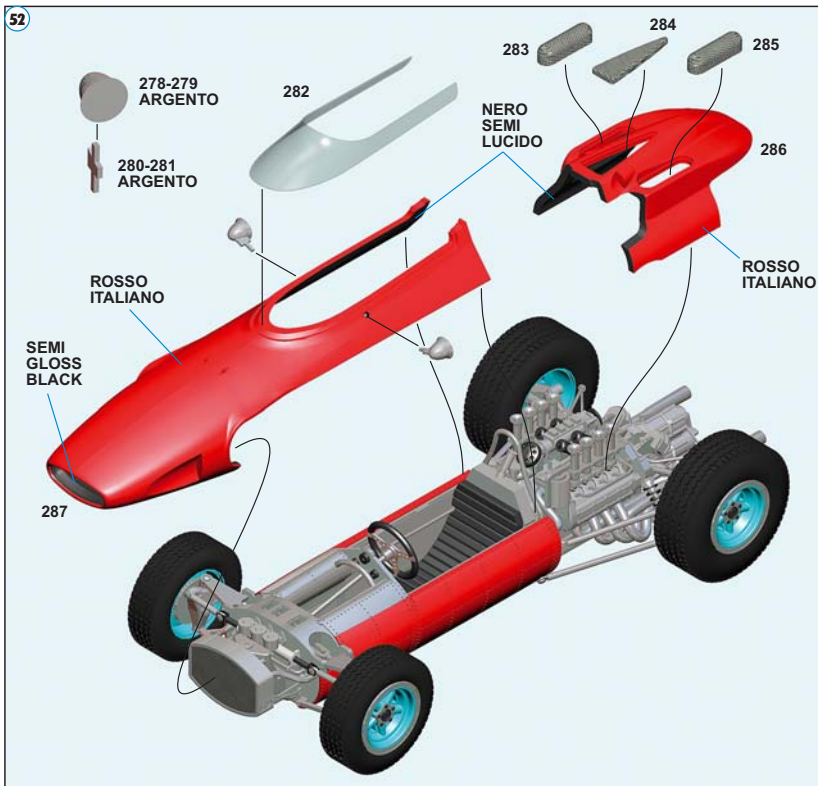
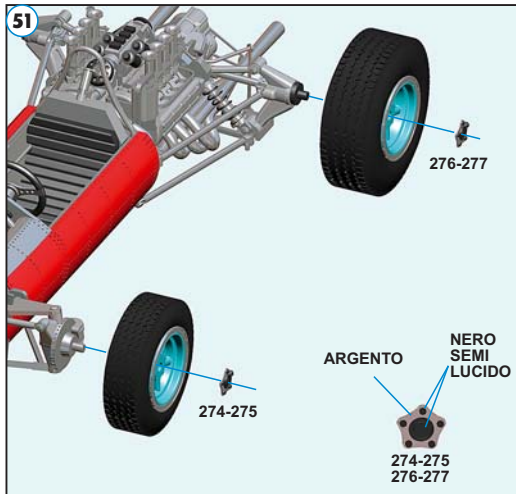
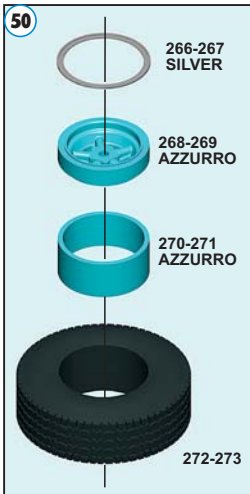
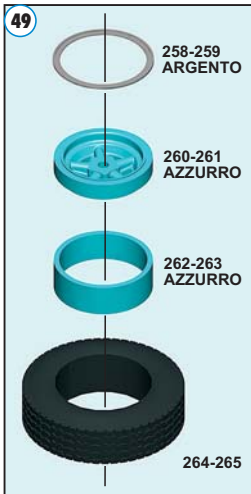












**TAMEO KITS**  
scale racing car models

**TAMEO KITS** srl  
Via Valle, 111 - P.O. Box 61  
17022 BORGIO VEREZZI SV ITALY  
Tel. 39 019 - 615.250 Fax. 39 019 - 615.310  
website [www.tameokits.com](http://www.tameokits.com)  
e-mail [sales@tameokits.com](mailto:sales@tameokits.com)  
e-mail [technical@tameokits.com](mailto:technical@tameokits.com)

Made in Italy. Modello per collezionisti in scala 1/43. Vietata la vendita ai minori di 14 anni. Nocivo per ingestione. Conservare fuori dalla portata dei bambini. Tameo Kits declina ogni responsabilità per un uso improprio del prodotto.

Made in Italy. Collector 1/43 Scale Models. Not for sale to persons under 14 years of age. Dangerous if swallowed. Keep out of reach of children. Tameo Kits not held responsible for any damage or injury resulting from improper use of the product.

Made in Italy. Modèle pour collectionneurs échelle 1/43. Vente interdite aux enfants de moins de 14 ans. Dangereux si avalé. Conserver hors de la portée des enfants. Tameo Kits décline toute responsabilité dans le cas de dommages dérivants de l'usage non approprié du produit.

Made in Italy. Sammlermodell im Massstab 1/43. Verkauf an Jugendliche unter 14 Jahren verboten. Schädlich bei Verschlucken. Tameo Kits lehnt jede Verantwortung bei unsachgemässer Benutzung des Produktes ab.

Hecho en Italia. Colección de modelos a escala 1/43. Prohibida la venta a menores de 14 años. No comestible. Mantener fuera del alcance de los niños. Tameo Kits no se hace responsable de los daños causados por el uso incorrecto de este producto.